

納入仕様書

厨房用排気清浄システム
パンチングパネル式
ぶくぶくジェット

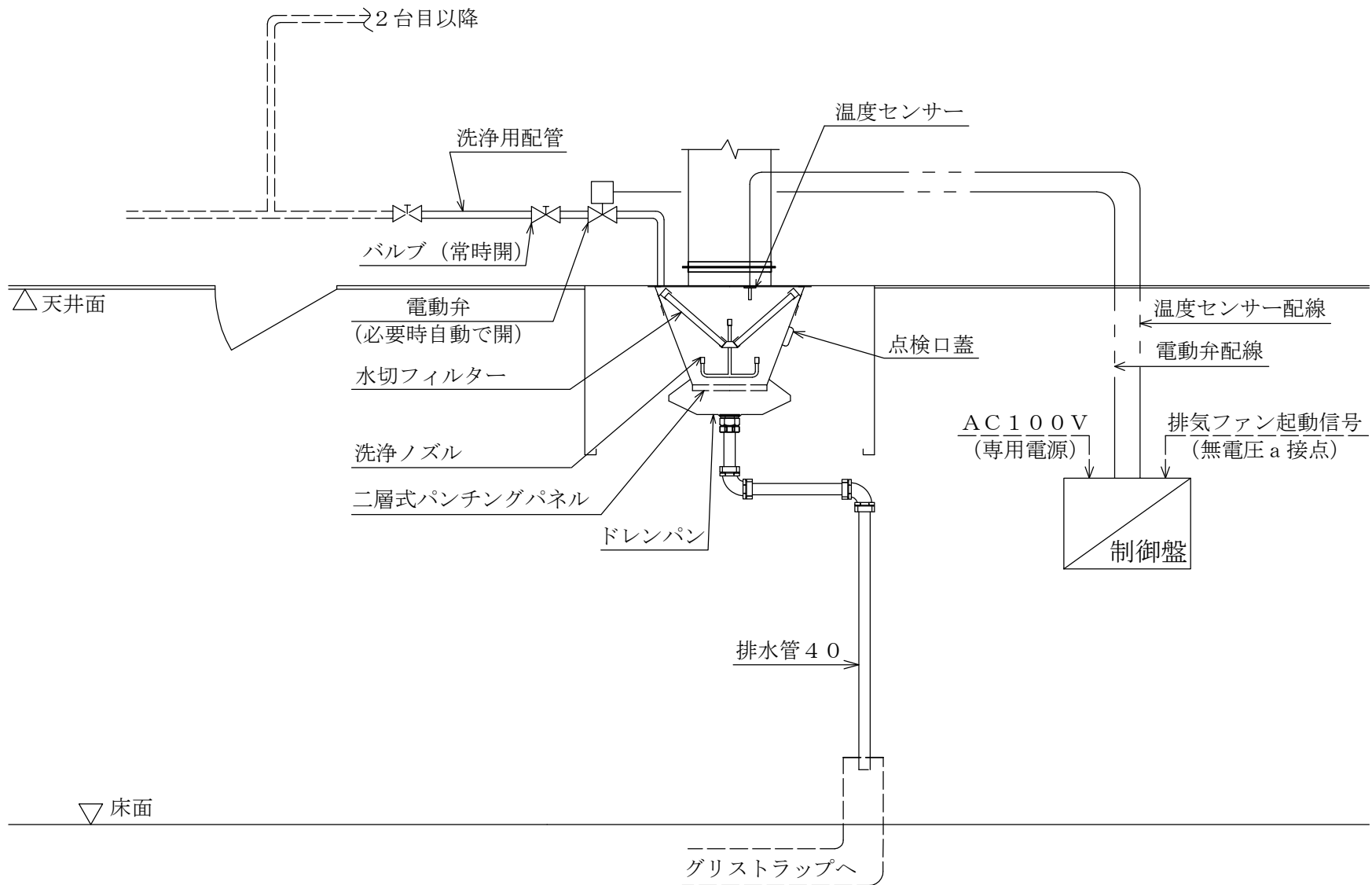
機器図

平成 年 月 日

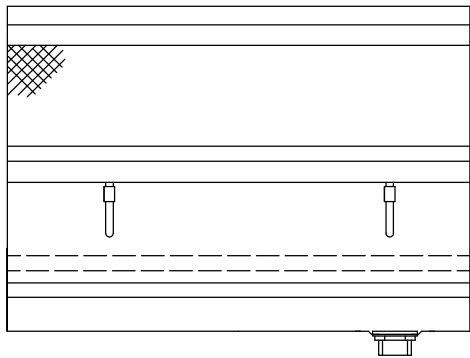
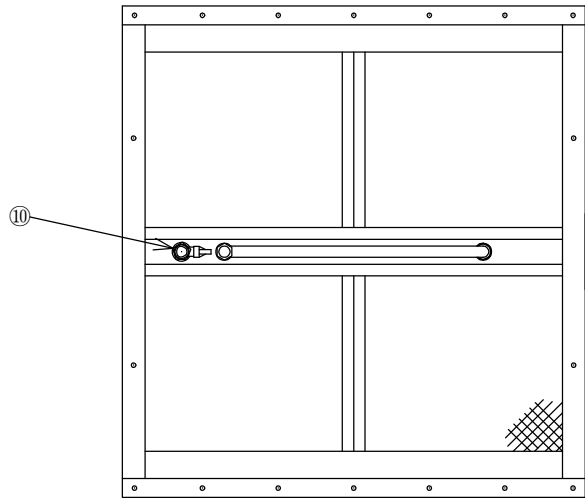
受領欄	
速やかにご返却くださいますようお願い致します。	
受領日	年 月 日
受領印	

トーショー機材 株式会社

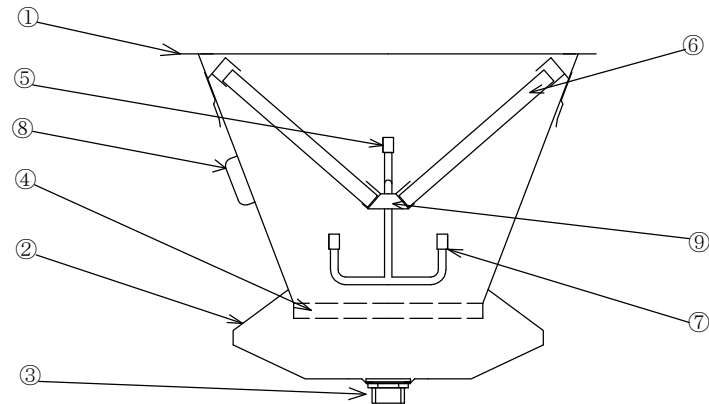
W/O	
印	



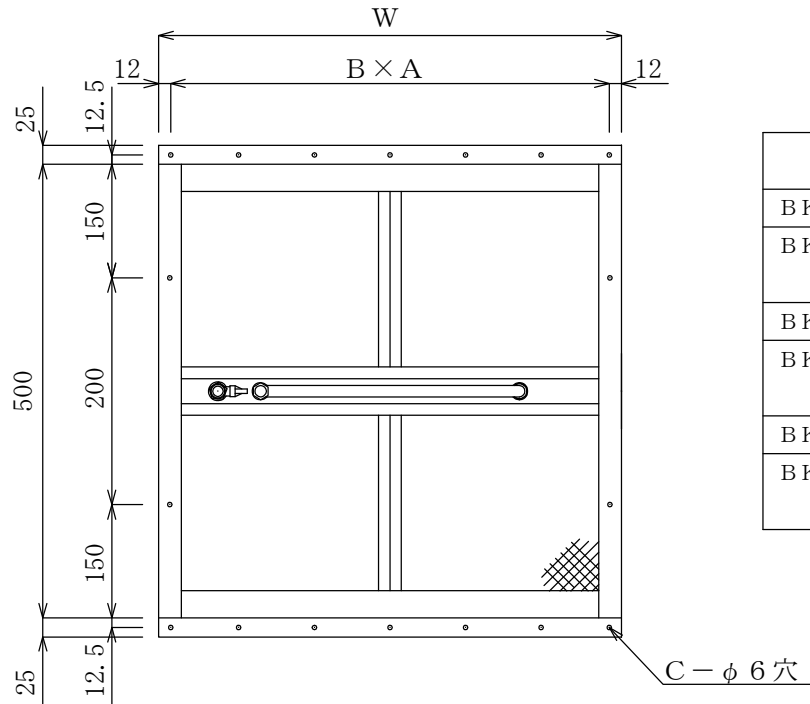
改訂欄				名称	全体システム図
数量	承認	担当		図番	SBKJ-0001



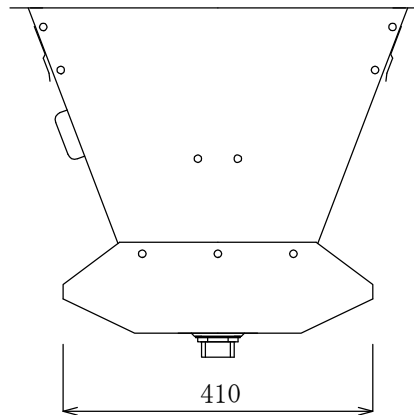
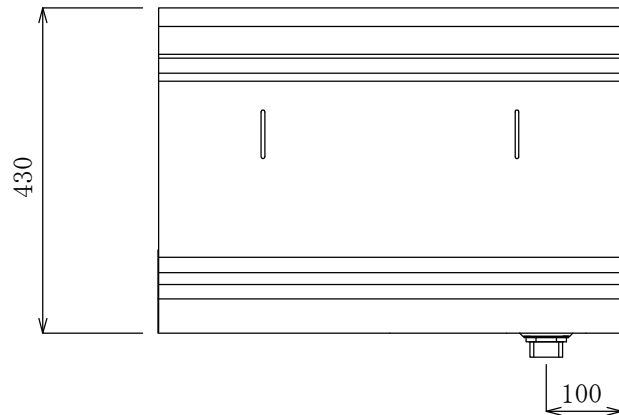
No.	名 称	備 考
①	チャンバー本体	SUS304 1.0t
②	ドレンパン	SUS304 1.0t
③	排水口	管用オネジ (PF) 40
④	二層式パンチングパネル	SUS304 1.0t
⑤	洗浄ノズル接続口	
⑥	水切フィルター	SUS304
⑦	洗浄ノズル	黄銅製
⑧	点検口蓋	SUS304 1.0t
⑨	フィルター保持レール	SUS304 1.0t
⑩	ボールバルブ	



改訂				名称	部品構成図
欄				数量	
				承認	
				担当	
				図番	SBKJ-0002



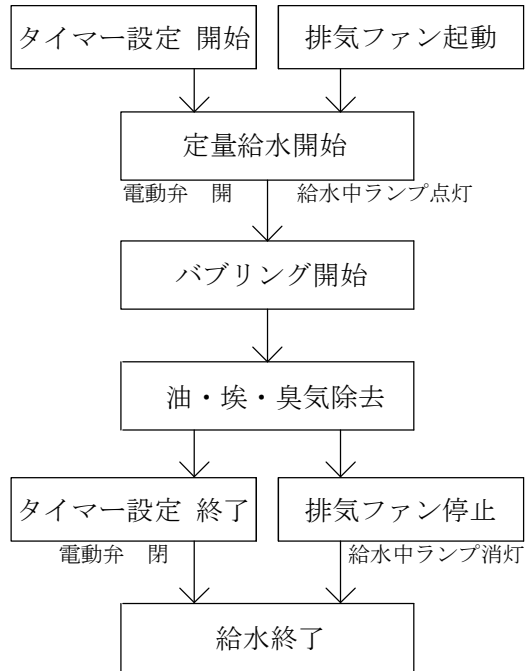
型 式	W	A	B	C	本体重量 (kg)	BKJフィルター必要枚数	数量
BKJ-600W	604	5	116.0	16	23.7	300×250×4枚	
BKJ-750W	754	7	104.3	20	27.4	300×250×2枚 450×250×2枚	
BKJ-900W	904	8	110.0	22	30.6	450×250×4枚	1台
BKJ-1050W	1054	10	103.0	26	34.3	450×250×2枚 600×250×2枚	
BKJ-1200W	1204	11	107.3	28	37.5	600×250×4枚	
BKJ-1500W	1504	14	105.7	34	44.5	600×250×4枚 300×250×2枚	



改訂欄				名称	外觀図	
数量	承認	担当		図番	SBKJ-0003	

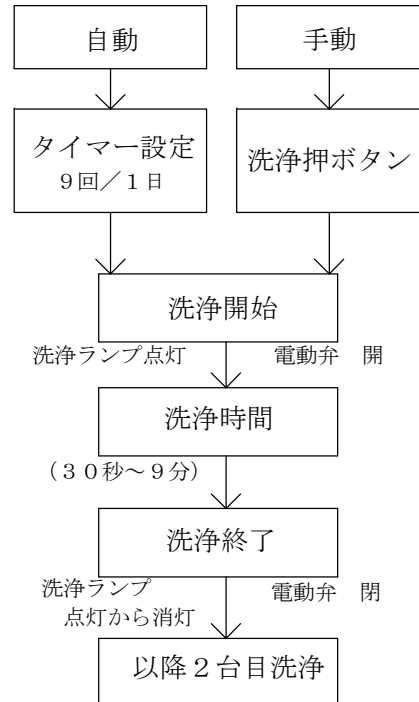
通常動作フロー

(定量給水)

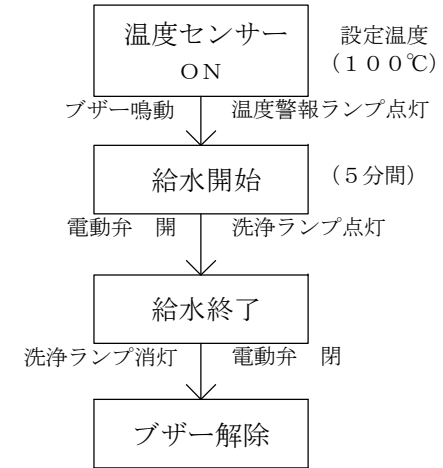


B K J の洗浄動作フロー

(メドレー洗浄)



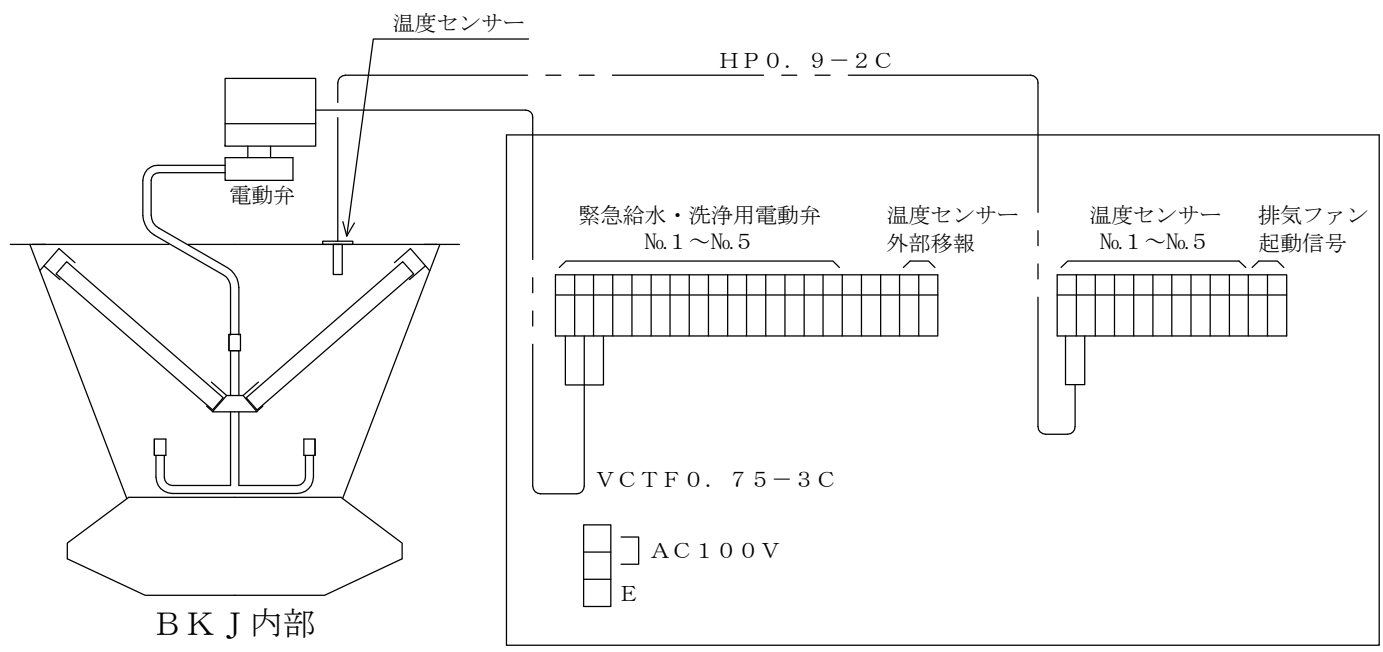
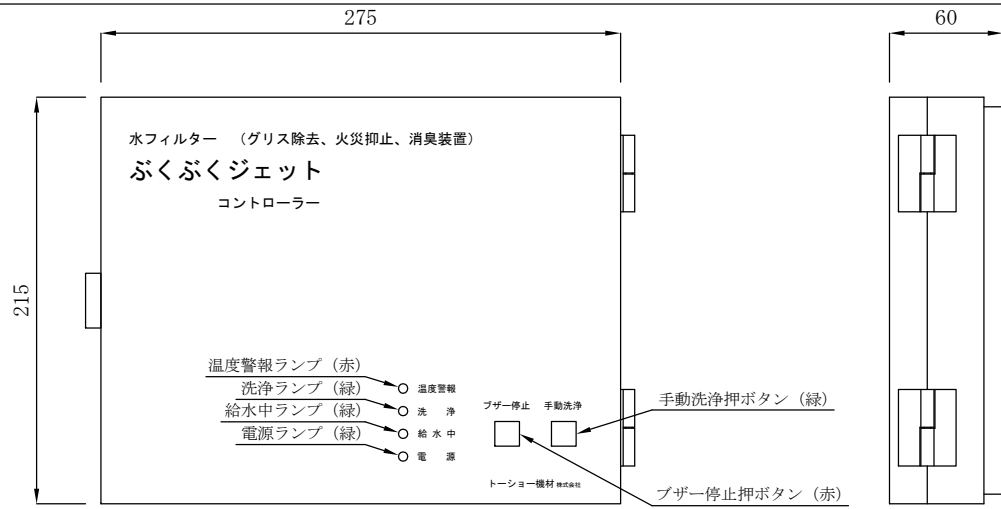
火災抑止機能



改訂 欄				名称	フローチャート
数量	承認	担当		図番	SBKJ-0004

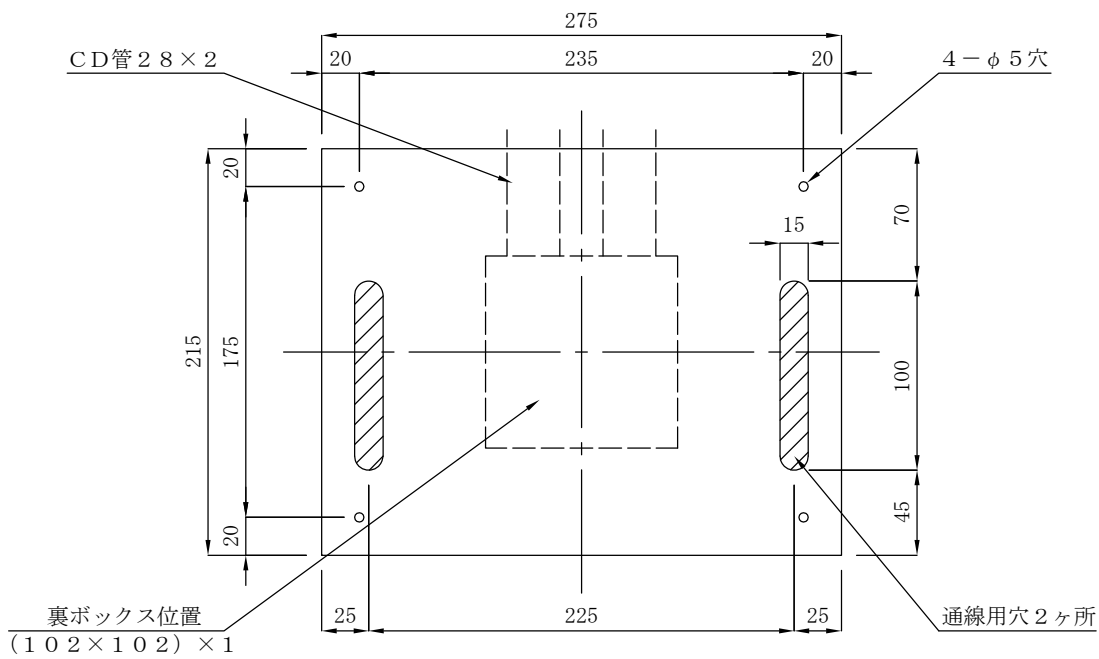
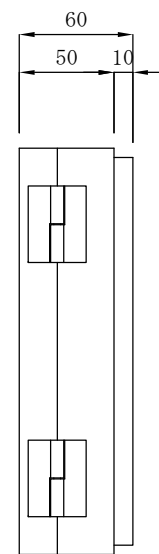
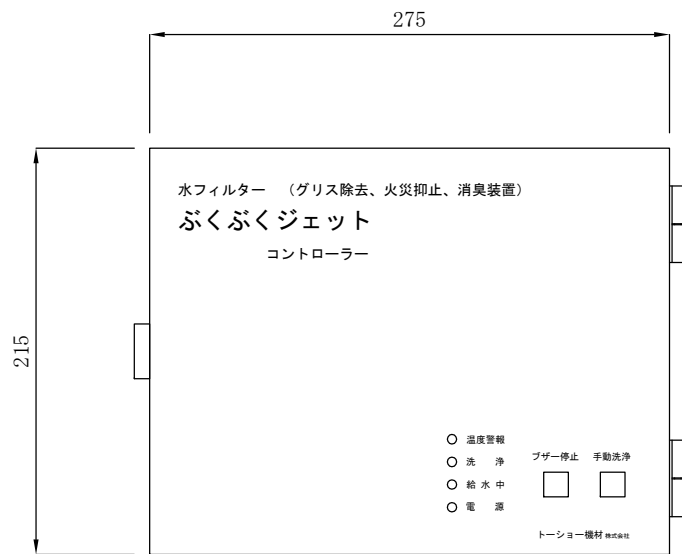
仕様

外寸	275W×215H×60D
材質	鋼板製 1.0t
重量	約3kg
使用電力	AC100V 50/60Hz 単相
消費電力	200W
タイマー	入力方式 洗浄時刻 9回/1日 洗浄時間 30秒~9分
塗装	マンセル5.17GY8.43/0.59 メラミン焼付塗装
制御台数	BKJ本体 5台まで制御

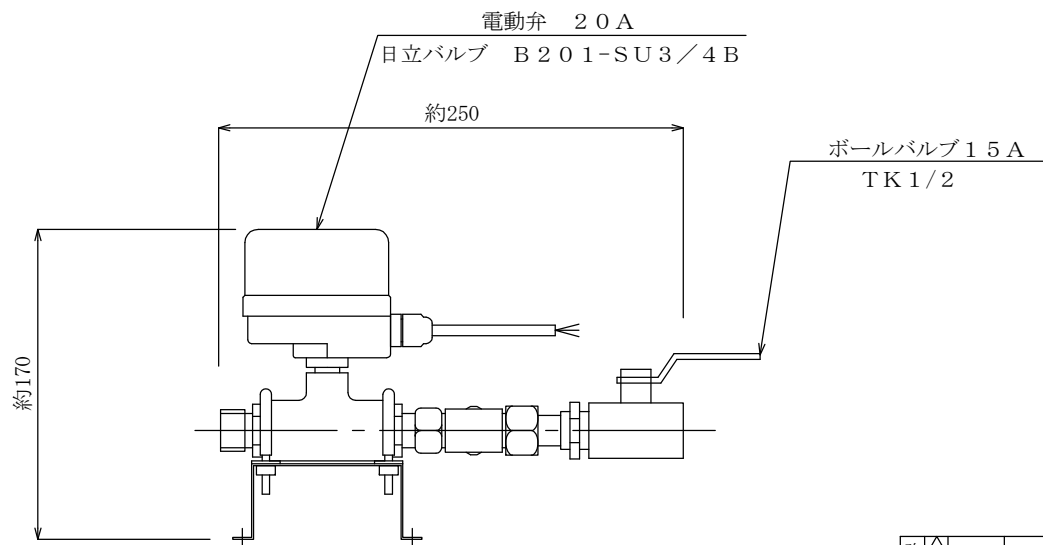
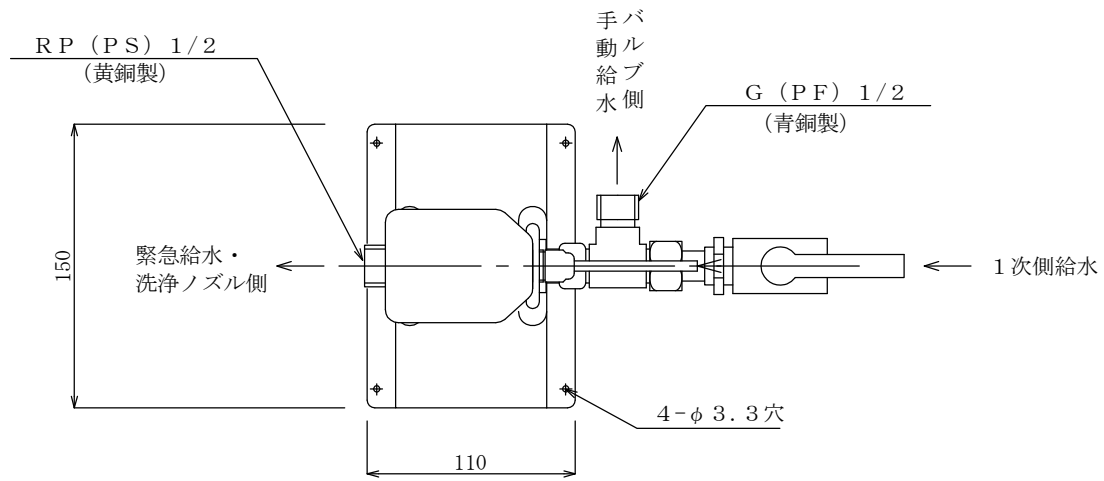


数量：1面

改訂欄				名称	BKJ制御盤 1/2
数量	承認	担当		図番	SBKJ-0015

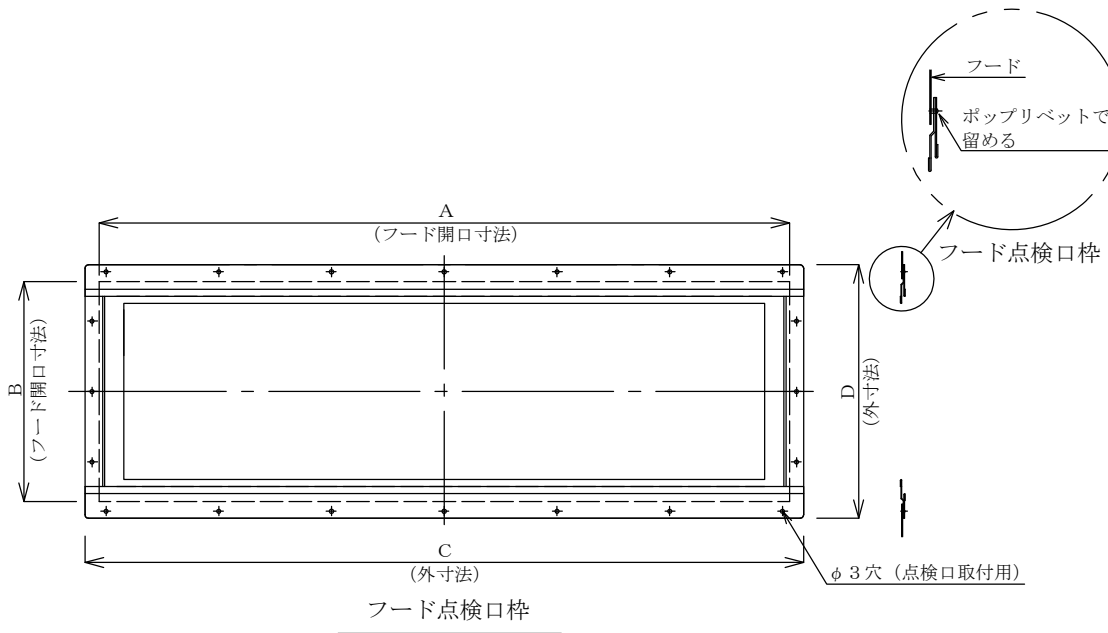


改訂欄				名称	BKJ制御盤 2 / 2
数量	承認	担当		図番	SBKJ-0016



数量：1台

改訂欄				名称	電動弁ユニット
数量	承認	担当	—	図番	SBKJ-0007

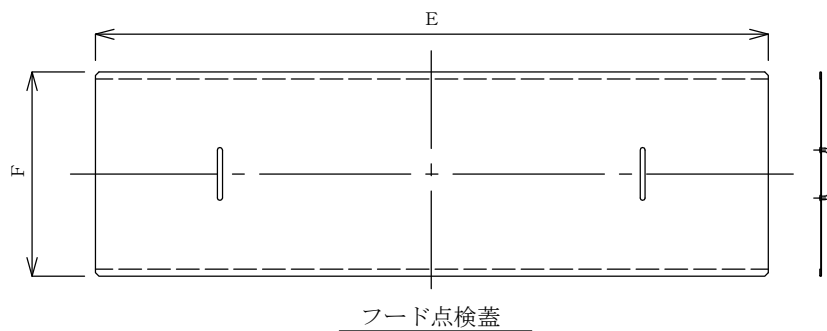


取付寸法表

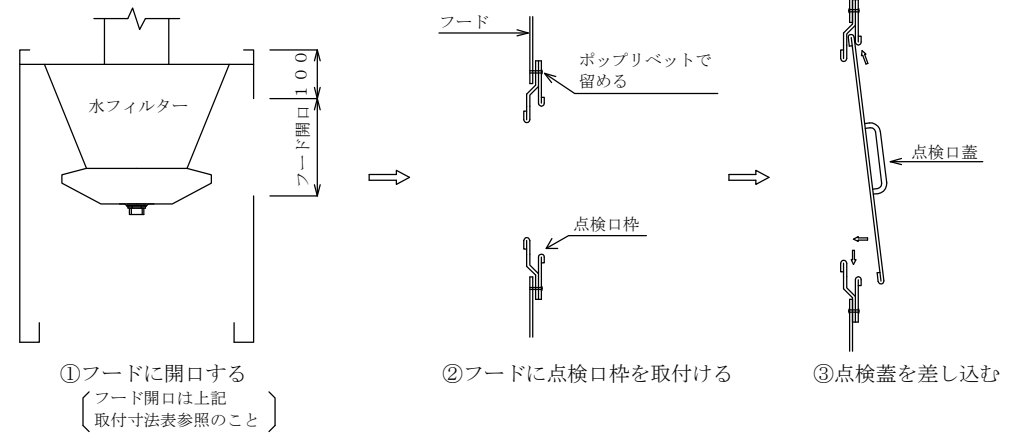
型番	フード開口		フード点検口外枠		フード点検蓋		重量 (kg)	数量
	A	B	C	D	E	F		
BKJ-600W	660	300	696	336	645	284	4.0	
BKJ-750W	810	300	846	336	795	284	4.5	
BKJ-900W	960	300	996	336	945	284	5.0	
BKJ-1050W	1110	300	1146	336	1095	284	5.5	1台
BKJ-1200W	1260	300	1296	336	1245	284	6.3	
BKJ-1500W	1560	300	1596	336	1545	284	7.4	

下記取付手順参考

- 【特長】
- ・うす型で取付が簡単です。
 - ・仕上げは、SUS304BA材です。



取付手順



改訂欄				名称	フード用点検口
数量	承認	担当		図番	SBKJ-0008